

Daily Time Table System Project

ver 0.1

T1	
200511311	김진수
200511350	장범석
200714170	모진종
200714172	배보람

<제, 개정내역>

버전	작성일자	작성자	개 요 / 변경 사항
0.1	2010. 11. 19	김진수	신규제정

목 차

목차

1. MOTIVATION	3
2. OBJECTIVE AND SCOPE	4
3. RESOURCE AND SCHEDULE	5
4. REQUIREMENT SPECIFICATION	6
5. NON-FUNCTIONAL REQUIREMENT SPECIFICATION.....	7
6. PROCESS SPECIFICATION.....	8
7. USE-CASE SPECIFICATION & INTERACTION.....	11
8. USE-CASE DIAGRAM.....	21
9. DOMAIN MODEL.....	22
10. SYSTEM SEQUENCE DIAGRAM	23
11. STATE DIAGRAM.....	30
12. UI PROTOTYPE	33

1. MOTIVATION

“오전 수업은 성적이 늘 안 좋다?”

- 오전 수업, 특히 첫 수업은 출석률부터 저조하다.
- 매일 같은 시간에 올리는 알람으로는 뭔가 부족하다.

“보통 시간표는 플래너의 일부 기능일 뿐이다”

- 기존의 보통 시간표 프로그램은 플래너의 추가 기능 정도에 그치고, 스케줄러 역할을 하진 않는다.
- 실제로 학교 다니면서 기억해야만 하는 중요한 사항들을 저장하고 싶다.

→ 지각을 대비할 수 있고, 중요한 사항들을 기록할 수 있는 시간표가 필요하다

시간	월	화	수	목	금
0교시 (08:00 ~ 08:50)					
1교시 (09:00 ~ 09:50)	TECHNICAL COMMUNICATION (0/노석준)	물리학및실험1 (법204/조진기)			정보통신기초 (공C386/고병선)
2교시 (10:00 ~ 10:50)	TECHNICAL COMMUNICATION (0/노석준)	물리학및실험1 (법204/조진기)			정보통신기초 (공C386/고병선)
3교시 (11:00 ~ 11:50)		일반화학 (0/김원)	수학및연습1 (법309/염태관)		컴퓨터공학프로그래밍1 (새401/조은환)
4교시 (12:00 ~ 12:50)		일반화학 (0/김원)	수학및연습1 (법309/염태관)		컴퓨터공학프로그래밍1 (새401/조은환)
5교시 (13:00 ~ 13:50)		물리학및실험1 (이실107/조진기)		컴퓨터공학프로그래밍1 (새402/조은환)	
6교시 (14:00 ~ 14:50)		물리학및실험1 (이실107/조진기)		컴퓨터공학프로그래밍1 (새402/조은환)	
7교시 (15:00 ~ 15:50)	수학및연습1 (법309/염태관)		정보통신기초 (공C386/고병선)	실용영어1 (산학114/카렌)	일반화학 (이실101/김원)
8교시 (16:00 ~ 16:50)	수학및연습1 (법309/염태관)			실용영어1 (산학114/카렌)	일반화학 (이실101/김원)
9교시 (17:00 ~ 17:50)			실용영어1 (산학114/카렌)		
10교시 (18:00 ~ 18:45)					

1학기	지교	BPAA11964	물리학및실험1	3.0	D+
1학기	지교	BPAA11969	수학및연습1	3.0	F
1학기	지교	BPAA11973	일반화학	3.0	C+
1학기	지교	BPAA11984	컴퓨터공학프로그래밍1	3.0	A+

2. OBJECTIVE AND SCOPE

Objective

- 한 눈에 한 주의 수업 일정을 확인할 수 있는 시간표.
- 요일별로 그 날의 첫 수업 시간에 맞춰서 알람을 울려 깨워주는 시간표.
- 휴강이나 과제 같이 수업이라는 도메인에 특화된 사항들을 저장할 수 있는 시간표.
- 다른 친구들과 쉽게 공유할 수 있도록 저장할 수 있는 시간표.

Scope

- 수업 등록/삭제
- 시간표 저장/불러오기/초기화
- 알람 설정/해제
- 휴강 등록/삭제, 과제 정보 등록/삭제

3. RESOURCE AND SCHEDULE

Environments

- OS : Windows 7, Vista, XP
- Language : Java
- Development Tools : Eclipse, StarUML
- Document Tools : Microsoft Word, Power Point

Schedule

	1 week	2 week	3 week	4 week	5 week
Plan					
Analyze					
Presentation #1					
Design					
Presentation #2					
Implementation					
Presentation #3					

4. REQUIREMENT SPECIFICATION

1) 시간표 기능

Ref#	Function	Category
R1.1	수업을 등록할 수 있다.	Evident
R1.2	등록된 일정이 시간표에 표시 된다.	Evident
R1.3	등록된 일정은 시간표별로 관리된다.	Hidden
R1.4	각 학기의 시작날짜와 종료날짜가 입력된다.	Hidden

2) 알람 기능

Ref#	Function	Category
R2.1	해당 일정에 가까워지면 알람이 울린다.	Evident
R2.2	알람을 끄기 위해서 랜덤 생성된 문자를 입력해야 한다.	Evident
R2.3	알람을 끄지 않으면 결석처리 한다.	Hidden

3) 메모 기능

Ref#	Function	Category
R3.1	특정일 특정 과목의 휴강여부를 입력할 수 있다.	Hidden
R3.2	과제의 마감일을 입력할 수 있다.	Hidden
R3.3	메모 내용을 시간표에 표시해 준다.	Evident

4) 저장 기능

Ref#	Function	Category
R4.1	시간표 내용을 저장 할 수 있다.	Hidden
R4.2	메모 내용을 저장 할 수 있다.	Hidden

5) 메시지 창 기능

Ref#	Function	Category
R5.1	시스템 상태에 대한 메시지가 표시된다.	Evident
R5.2	메모 내용에 대한 메시지가 표시된다.	Evident
R5.3	결석 횟수에 대한 메시지가 표시된다.	Evident

5. NON-FUNCTIONAL REQUIREMENT SPECIFICATION

Attribute	Details and Boundary Constraints
유지시간	프로그램은 컴퓨터가 켜져있는 동안 구동된다.
인터페이스	시간표와 메모에 대한 GUI 를 제공한다.
오류 대응	모든 내용은 바로 저장되어 갑작스런 프로그램 종료에도 데이터가 보존된다.
플랫폼	JVM 기반의 Windows XP 이상 운영체제

6. PROCESS SPECIFICATION

번호	1.1
이름	수업을 등록할 수 있다.
입/출력	From 사용자 : 수업을 등록한다. To 1.2 : 등록내용이 시간표에 표시된다.
내용	제목, 일시, 장소, 알람 시간에 대해서 입력 받는다.

번호	1.2
이름	등록된 일정이 시간표에 표시 된다.
입/출력	From 1.1 : 해당 일정을 입력받는다. To 사용자 : 일정이 표시된 내용을 화면에 표시한다.
내용	시간표에 해당 일정이 추가될 경우 해당 칸에 제목, 장소를 표시한다.

번호	1.3
이름	등록된 일정은 학기별로 관리된다.
입/출력	From 사용자 : 일정에 등록하기 전에 해당 학기를 설정한다. From 1.4 : 학기 시작일 부터 해당 학기 내용이 표시되고, 종료일부터 표시되지 않는다. To 사용자 : 현재 학기에 맞게 시간표에 표시한다.
내용	각 학기는 년도, 학년, 학기, 계절학기 여부 로 입력받는다.

번호	1.4
이름	각 학기의 시작날짜와 종료날짜가 입력된다.
입/출력	From 사용자 : 선택한 학기의 시작일과 종료일을 입력한다. To 1.3 : 입력받은 시작일과 종료일로 설정한다.
내용	생성된 학기에 대한 시작일과 종료일을 설정한다.

번호	2.1
이름	해당 일정에 가까워지면 알람이 울린다.
입/출력	From 1.1 : 일정 등록시에 입력된 알람시간을 기준으로 한다. Form 2.2 : 인증 문자가 입력된다. To 사용자 : 알람을 울리고, 랜덤 생성된 인증문자를 출력하고 입력되면 알람을 멈춘다. To 2.3 : 알람을 끄지 않았을 때 시간표에 해당 일정을 결석으로 표시한다.
내용	일정이 가까워지면 알람을 표시한다. 알람을 끄기 위해서는 랜덤 생성된 인증 문자를 입력하여야 한다. 만약 일정 시간내에 알람을 끄지 못하면 해당 시간표에 결석으로 표시가 된다.

번호	2,2
이름	알람을 끄기 위해서 랜덤 생성된 문자를 입력해야 한다.

입/출력	From 사용자 : 문자를 입력받는다. To 사용자 : 사용자에게 인증 문자를 표시한다. To 2.1 : 인증 문자가 입력되면 알람을 끈다.
내용	문자는 랜덤 생성되고 해당 문자를 제대로 입력하면 입력내용과 시간을 시스템에 알린다.
번호	2.3
이름	알람을 끄지 않으면 해당 일정에 결석으로 표시된다.
입/출력	From 사용자 : 지정 시간내에 인증 문자를 입력하지 않는다. To 1.2 : 해당 일정에 결석 표시가 된다.
내용	지정 시간내에 인증문자를 입력받지 못하면 해당 일정을 결석한 것으로 처리한다.
번호	3.1
이름	특정일 특정 과목의 휴강여부를 입력할 수 있다.
입/출력	From 사용자 : 특정과목의 휴강일을 입력받는다. To 3.3 : 해당 일정을 표시할 때 메모에 휴강을 표시한다.
내용	특정 일정에 대해 휴강을 지정할 수 있다. 휴강으로 지정되면 알람이 울리지 않는다.
번호	3.2
이름	과제의 마감일을 입력할 수 있다
입/출력	From 사용자 : 과제 마감일을 입력할 수 있다. To 3.3 : 해당 과목에 과제 마감일을 표시한다. To 2.1 : 과제 마감일에 가까워지면 알람을 울린다.
내용	해당 과제 마감일 전(하루전)에 알람을 통해 알린다. 그리고 시간표에 과제 마감일을 표시한다.
번호	3.3
이름	메모 내용을 시간표에 표시해 준다.
입/출력	From 3.1, 3.2: 메모내용을 입력받는다. To 1.2 : 시간표에 일정을 표시할 때 메모내용도 함께 표시한다.
내용	일정이 표시될 때 해당 일정에 대한 메모 여부가 함께 표시된다. 메모 내용 보기 클릭시에 해당 메모가 보이도록 한다.
번호	4.1
이름	시간표 내용을 저장 할 수 있다.
입/출력	To 메모리 : 시간표의 내용을 저장한다.
내용	시간표에서 메모를 제외한 내용을 저장하여 여러사람이 공유할 수 있도록 한다.
번호	4.2
이름	메모 내용을 저장 할 수 있다.
입/출력	To 메모리 : 메모 내용만 저장한다.
내용	프로그램 재시작시에 메모내용이 삭제 되지 않게 하도록 하기 위해 해당 내용을 저장한다.
번호	5.1
이름	시스템 상태에 대한 메시지가 표시된다.

입/출력	From 1.1 : 일정이 등록된다. From 4.1 : 시간표가 저장된다.
내용	일정이 등록되고 시간표가 저장되는 등 전체 시스템 상태를 메시지 창에 표시한다.
번호	5.2
이름	메모 내용에 대한 메시지가 표시된다.
입/출력	From 3.3 : 메모 내용을 시간표에 표시해준다.
내용	시간표에 표시되는 메모내용에 대한 메시지 창에 표시해준다.
번호	5.3
이름	결석 횟수에 대한 메시지가 표시된다.
입/출력	From 2.3 : 해당 일정이 결석 된다. To 2.1 : 결석이 많아 지면 알람을 울린다.
내용	해당 일정의 결석이 많아서 F 가까워질 때 알람을 통해 경고해 준다.

7. USE-CASE SPECIFICATION & INTERACTION

(1) 시간표 관련

secase	시간표 표시	
OverView	시간표를 표시한다.	
Actor	사용자	
Type	Primary	
Cross Reference	<ul style="list-style-type: none"> • <u>System Function</u> • R1.2 	
Pre-Condition		
Interaction	Actor	System
		<ol style="list-style-type: none"> 1. 저장되어 있는 시간표를 확인한다. 2. <ol style="list-style-type: none"> ① 저장되어 있는 시간표가 있다면 내용을 함께 표시한다. ② 저장되어 있는 시간표가 없다면 빈 시간표를 표시한다.
Post-Condition		

Usecase	시간표 정보 수정	
OverView		
Actor	사용자	
Type	Secondary	
Cross Reference	<ul style="list-style-type: none"> • <u>System Function</u> • R1.4 	
Pre-Condition	- 이미 입력된 시간표 정보나, 초기화가 되어있어야 한다.	
Events	Actor	System
	<ol style="list-style-type: none"> 1. 시간표 정보 메뉴를 선택한다. 3. 학기, 개강일, 종강일 등 시간표 정보를 입력한다. 	<ol style="list-style-type: none"> 2. 시간표 정보 입력 화면을 표시한다. 4. 입력되어 있는 시간표 정보를 저장한다.
Post-Condition		

Usecase	수업 등록	
OverView	수업을 등록한다. (요일, 시작교시, 종료교시, 과목 명, 교수 명, 지정 색 등 필수 입력)	
Actor	사용자	
Type	Primary	
Cross Reference	<ul style="list-style-type: none"> · <u>System Function</u> · R1.1 	
Pre-Condition		
Events	Actor	System
	1. 수업 등록 메뉴를 선택한다. 3. 요일, 시작교시, 종료교시, 과목 명, 교수 명, 강의실, 지정 색 등 필수 입력 사항을 입력한다. 4. ① ‘확인’ 을 선택한다. ② ‘취소’ 를 선택한다.	2. 수업 등록 화면을 표시한다. 5. ① 입력된 정보의 중복 여부를 확인 한다. 중복이 아닌 경우 입력된 내용을 저장하고 변경 내용이 반영된 수업 등록 화면을 나타낸다. 중복일 경우 경고 메시지를 출력한다. ② 저장하지 않고 수업 등록 화면을 나타낸다.
Post-Condition	등록한 수업은 시간표에 나타나야 한다.	

Usecase	수업 삭제	
OverView	수업을 삭제한다.	
Actor	사용자	
Type	Primary	
Cross Reference	<ul style="list-style-type: none"> · <u>System Function</u> · R1.1 	
Pre-Condition	- 이미 등록된 수업이 존재해야 한다.	
Events	Actor	System
	1. 등록된 수업을 선택하고 삭제를 선택한다.	

	<p>3.</p> <p>① ‘예’ 를 선택한다.</p> <p>② ‘아니오’ 를 선택한다.</p>	<p>2. 삭제 여부 확인 메시지를 출력한다.</p> <p>4.</p> <p>① 선택된 수업을 삭제하고 변경 내용이 반영된 수업 등록 화면을 나타낸다.</p> <p>② 삭제하지 않고 수업 등록 화면을 나타낸다.</p>
Post-Condition		

Usecase	시간표 저장	
OverView	현재 등록되어 있는 시간표를 파일로 저장한다.	
Actor	사용자	
Type	Secondary	
Cross Reference	<ul style="list-style-type: none"> · <u>System Function</u> · R4.1, R4.2 	
Pre-Condition	- 이미 등록된 시간표가 존재해야 한다.	
Events	Actor	System
	<p>1. 시간표 저장 메뉴를 선택한다.</p> <p>3. 시간표 파일 이름과 경로를 입력한다.</p> <p>4.</p> <p>① ‘저장’ 를 선택한다.</p> <p>② ‘취소’ 를 선택한다.</p>	<p>2. 디렉토리 탐색창을 띄운다.</p> <p>5.</p> <p>① 시간표, 수업, 메모 정보를 파일로 저장한다.</p> <p>② 메인 시간표 화면으로 돌아간다.</p>
Post-Condition		

Usecase	시간표 불러오기
OverView	파일로 저장된 시간표를 읽어서 적용시킨다.
Actor	사용자
Type	Secondary
Cross	<ul style="list-style-type: none"> · <u>System Function</u>

Reference	<ul style="list-style-type: none"> · R4.1, R4.2 	
Pre-Condition		
Events	Actor	System
	<ol style="list-style-type: none"> 1. 시간표 불러오기 메뉴를 선택한다. 3. 시간표 파일을 선택한다. 4. <ol style="list-style-type: none"> (1) '불러오기' 를 선택한다. (2) '취소' 를 선택한다. 5. <ol style="list-style-type: none"> (1-3-1) '저장' 을 선택한다. (1-3-2) '아니오' 를 선택한다. (1-5) 시간표 이름과 경로를 입력한다. 5. <ol style="list-style-type: none"> (1-6) <ol style="list-style-type: none"> ① '저장' 을 선택한다. ② '취소' 를 선택한다. 	<ol style="list-style-type: none"> 2. 디렉토리 탐색창을 띄운다. 5. <ol style="list-style-type: none"> (1-1) 현재 시간표가 만들어져 있는지 확인한다. (1-2) <ol style="list-style-type: none"> ① 현재 시간표가 있는 경우, 저장 여부를 물어본다. ② 현재 시간표가 없고, 초기 상태인 경우, 6으로 이동. 5. <ol style="list-style-type: none"> (1-4-1) 디렉토리 탐색창을 띄운다. (1-4-2) 6으로 이동. 5. <ol style="list-style-type: none"> (1-7) <ol style="list-style-type: none"> ① 시간표, 수업, 메모 정보를 파일로 저장한다. 5. <ol style="list-style-type: none"> (2) 8로 이동한다. 6. 선택한 시간표 파일 정보를 읽어온다. 7. 불러온 정보를 적용한다.. 8. 메인 시간표 화면을 표시한다.
Post-Condition		

Usecase	시간표 초기화	
OverView	현재 등록된 수업을 모두 지우고, 시간표 정보를 초기화 한다.	
Actor	사용자	
Type	Secondary	
Cross Reference	<ul style="list-style-type: none"> · <u>System Function</u> · R1.4 	
Pre-Condition	- 이미 등록된 시간표가 존재해야 한다.	
Events	Actor	System
	1. 시간표의 삭제를 선택한다. 3. ① '예' 를 선택한다. ② '아니오' 를 선택한다.	2. 삭제 여부 확인 메시지를 출력한다. 4. ①-① 등록된 시간표를 삭제하고 시간표 표시 화면을 나타낸다. ①-② 학기, 개강일, 종강일 등 시간표 정보를 초기화한다. ② 삭제하지 않고 시간표 삭제 화면을 나타낸다.
Post-Condition		

(2) 알람 관련

Usecase	알람 기능 설정	
OverView	알람 기능을 설정한다. (On / Off)	
Actor	사용자	
Type	Primary	
Cross Reference	<ul style="list-style-type: none"> · <u>System Function</u> · R2.1 	
Pre-Condition		
Events	Actor	System
	1. 알람 설정 메뉴를 선택한다. 3. On 또는 Off 를 선택한다.	2. 알람 설정 화면을 표시한다. 4. 선택된 알람 기능을 저장한다.
Post-Condition	<ul style="list-style-type: none"> - 'On' 을 설정 한 경우, 지정된 알람 기능이 실행되어야 한다. - 'Off' 을 설정 한 경우, 모든 알람 기능이 실행되지 않아야 한다. 	

Usecase	알람 시간 설정	
OverView	알람의 시간을 설정한다. (10 분 전, 20 분 전, 30 분 전, 1 시간 전, 2 시간 전, 3 시간 전)	
Actor	사용자	
Type	Primary	
Cross Reference	<ul style="list-style-type: none"> · <u>System Function</u> · R2.1 	
Pre-Condition	알람 기능이 'On' 으로 설정되어 있어야 한다.	
Events	Actor	System
	1. 알람 설정 메뉴를 선택한다. 3. 10 분 전, 20 분 전, 30 분 전, 1 시간 전, 2 시간 전, 3 시간 전 중 원하는 알람 시간을 선택한다.	2. 알람 설정 화면을 표시한다. 4. 선택된 알람 시간을 저장한다.
Post-Condition	등록된 시간표와 설정된 시간에 맞게 알람이 실행되어야 한다.	

Usecase	알람 실행 및 종료
---------	------------

OverView	알람을 실행하고, 종료시킨다.	
Actor	사용자	
Type	Primary	
Cross Reference	<ul style="list-style-type: none"> • System Function • R2.1, R2.2, R2.3 	
Pre-Condition	<ul style="list-style-type: none"> - 알람 기능이 'On' 으로 설정되어 있어야 한다. - 알람 시간이 설정되어 있어야 한다. - 시간표가 등록되어 있어야 한다. - 현재 시간이 (오늘의 첫 교시 시간 - 알람 시간)이어야 한다. - 오늘의 첫 교시가 휴강이 아니어야 한다. 	
Events	Actor	System
	3. 문자열을 보고 따라 입력한다.	1. 지정된 음악 파일을 재생한다. 2. 화면에 임의의 문자열과 입력창을 표시한다. 4-1. 입력 문자열이 일치하는 경우, 알람 실행을 중지한다. 4-2. 일치하지 않는 경우, 계속해서 입력을 받는다.
Post-Condition	알람을 끄지 못하는 경우, 해당 수강 과목의 결석 일수를 증가시키고, 다음 수업을 첫 교시 수업으로 인지해야 한다.	

(3) 메모 관련

Usecase	휴강 정보 등록	
OverView	휴강 정보를 등록한다. (날짜, 내용 등 입력)	
Actor	사용자	
Type	Primary	
Cross Reference	<ul style="list-style-type: none"> • <u>System Function</u> • R3.1, R3.3 	
Pre-Condition	<ul style="list-style-type: none"> - 이미 등록 되어 있는 수업이 존재해야 한다. - 지난 날짜는 입력할 수 없다. 	
Events	Actor	System
	<ol style="list-style-type: none"> 1. 시간표 표시에서 과목을 선택한다. 2. 휴강 탭을 선택한다. 4. 날짜, 내용 등 필수 입력 사항을 입력한다. 5. <ol style="list-style-type: none"> ① '확인' 을 선택한다. ② '취소' 를 선택한다. 	<ol style="list-style-type: none"> 2. 휴강/과제 팝업 창을 나타낸다. 3. 휴강 정보 화면을 나타낸다. 6. <ol style="list-style-type: none"> ① 입력된 내용을 저장하고 변경 사항이 반영된 휴강 정보 화면을 나타낸다. ② 저장하지 않고 휴강 정보 화면을 나타낸다.
Post-Condition		

Usecase	휴강 정보 삭제	
OverView	휴강 정보를 삭제한다.	
Actor	사용자	
Type	Primary	
Cross Reference	<ul style="list-style-type: none"> • <u>System Function</u> • R3.1, R3.3 	
Pre-Condition	<ul style="list-style-type: none"> - 이미 등록 되어 있는 수업이 존재해야 한다. - 이미 등록 된 휴강 정보가 존재해야 한다. 	
Events	Actor	System
	<ol style="list-style-type: none"> 1. 휴강 정보 삭제를 선택한다. 	<ol style="list-style-type: none"> 2. 삭제 여부 확인 메시지를 출력

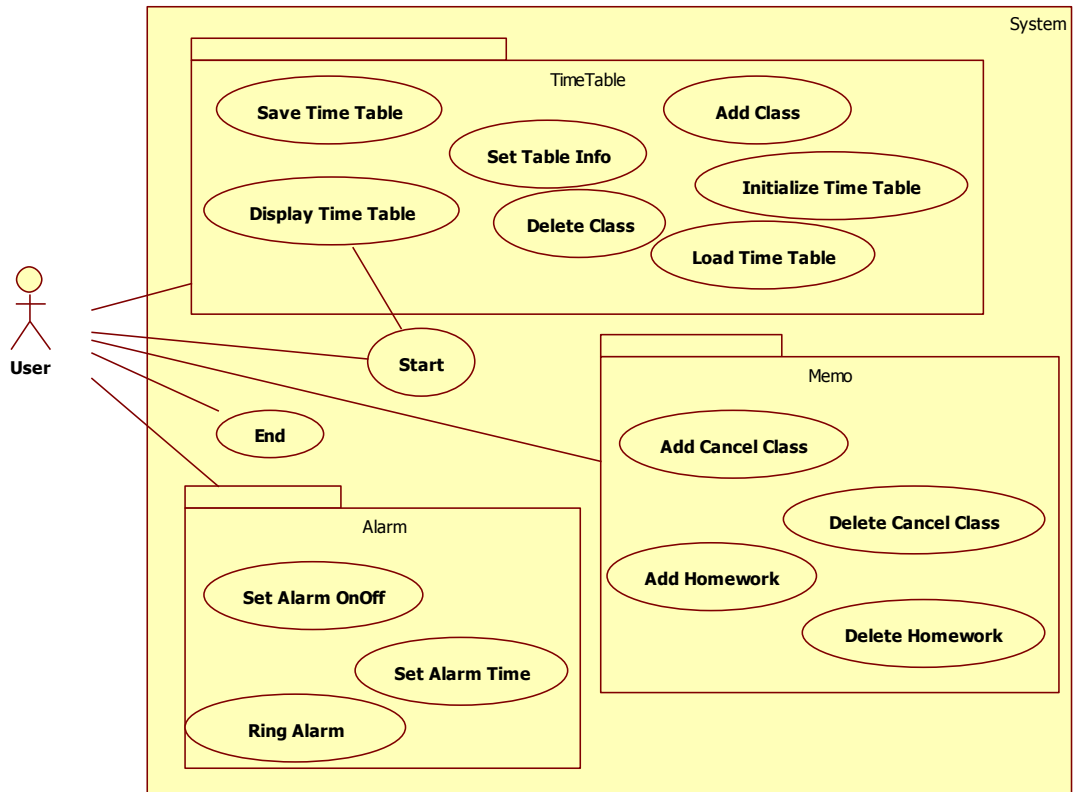
	<p>3. ① ‘예’ 를 선택한다. ② ‘아니오’ 를 선택한다.</p>	<p>한다.</p> <p>4. ① 선택된 내용을 삭제하고 변경 사항이 반영된 휴강 정보 화면을 나타낸다. ② 삭제하지 않고 휴강 정보 화면을 나타낸다.</p>
Post-Condition	- 삭제된 내용이 반영되어야 한다.	

Usecase	과제 정보 등록	
OverView	과제 정보를 등록한다. (시작 일자, 제출 일자, 과제 명, 과제 내용 등 입력 가능)	
Actor	사용자	
Type	Primary	
Cross Reference	<ul style="list-style-type: none"> · <u>System Function</u> · R3.2, R3.3 	
Pre-Condition	- 이미 등록 되어 있는 수업이 존재해야 한다.	
Events	Actor	System
	<p>1. 시간표 표시에서 과목을 선택한다.</p> <p>2. 과제 탭을 선택한다.</p> <p>4. 시작 일자, 제출 일자, 과제 명, 과제 내용 등 입력 사항을 입력한다.</p> <p>5. ① ‘확인’ 을 선택한다. ② ‘취소’ 를 선택한다.</p>	<p>2. 휴강/과제 팝업 창을 나타낸다.</p> <p>3. 과제 정보 화면을 나타낸다.</p> <p>5. ① 입력된 내용을 저장하고 변경 사항이 반영된 과제 정보 화면을 나타낸다. ② 저장하지 않고 과제 정보 화면을 나타낸다.</p>
Post-Condition		

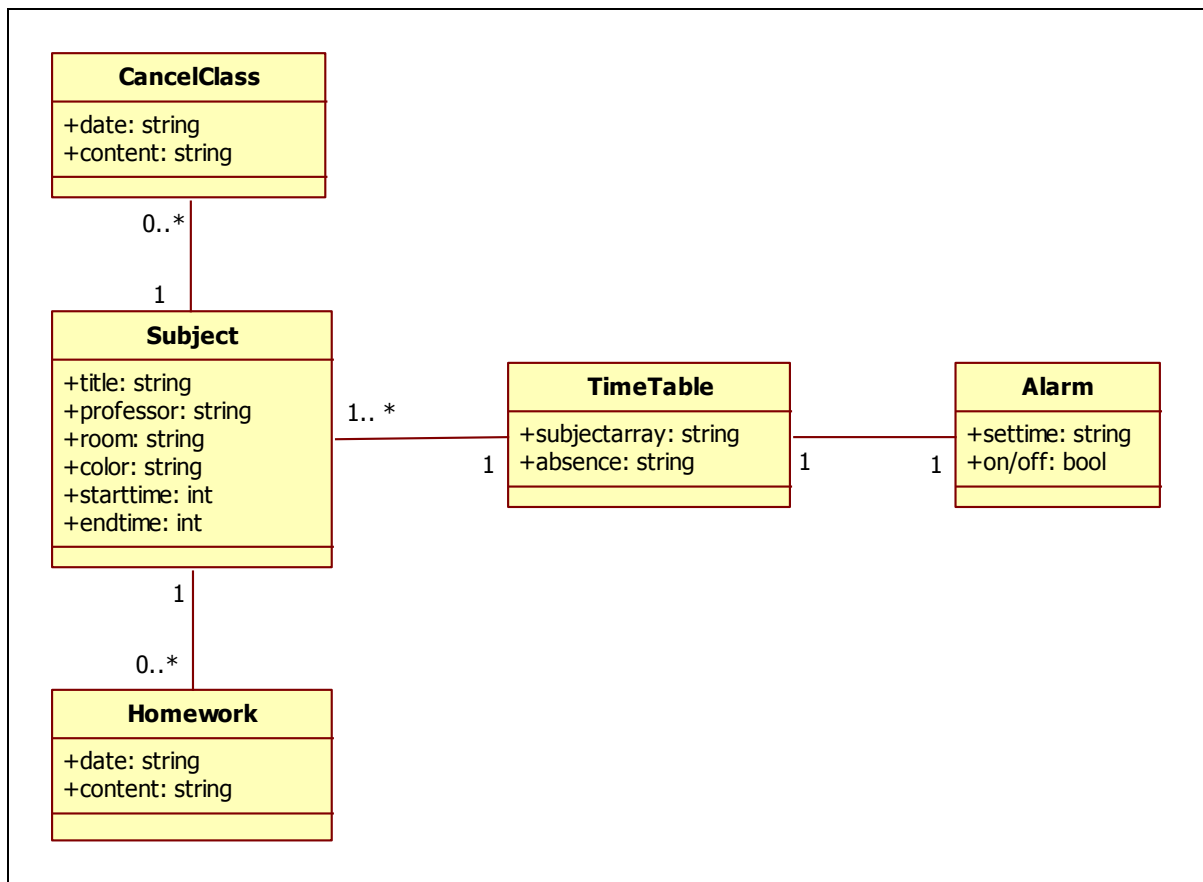
Usecase	과제 정보 삭제
---------	----------

OverView	과제 정보를 삭제한다.	
Actor	사용자	
Type	Primary	
Cross Reference	<ul style="list-style-type: none"> • <u>System Function</u> • R3.2, R3.3 	
Pre-Condition	<ul style="list-style-type: none"> - 이미 등록 되어 있는 수업이 존재해야 한다. - 이미 등록 된 과제 정보가 존재해야 한다. 	
Events	Actor	System
	<ol style="list-style-type: none"> 1. 과제 정보 삭제를 선택한다. 3. <ul style="list-style-type: none"> ① '예' 를 선택한다. ② '아니오' 를 선택한다. 	<ol style="list-style-type: none"> 2. 삭제 여부 확인 메시지를 출력한다. 4. <ul style="list-style-type: none"> ① 선택된 내용을 삭제하고 변경 사항이 반영된 과제 정보 화면을 나타낸다. ② 삭제하지 않고 과제 정보 화면을 나타낸다.
Post-Condition		

8. USE-CASE DIAGRAM

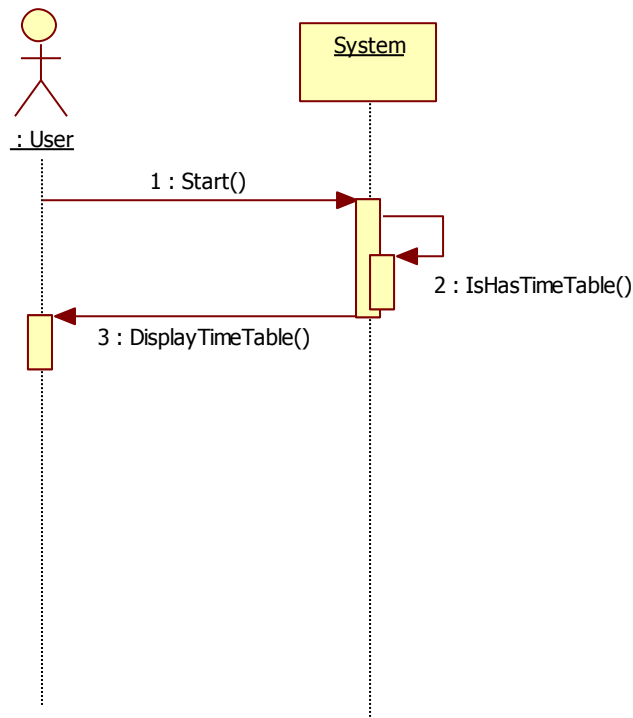


9. DOMAIN MODEL

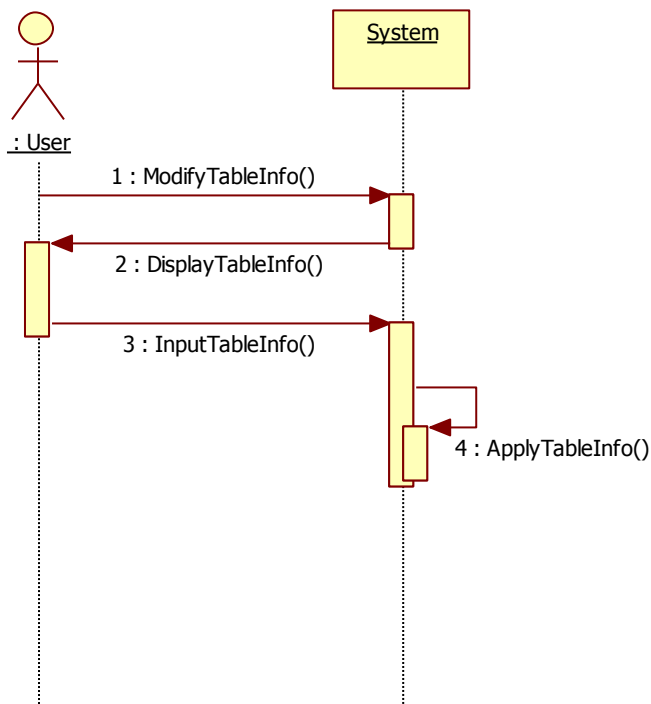


10. SYSTEM SEQUENCE DIAGRAM

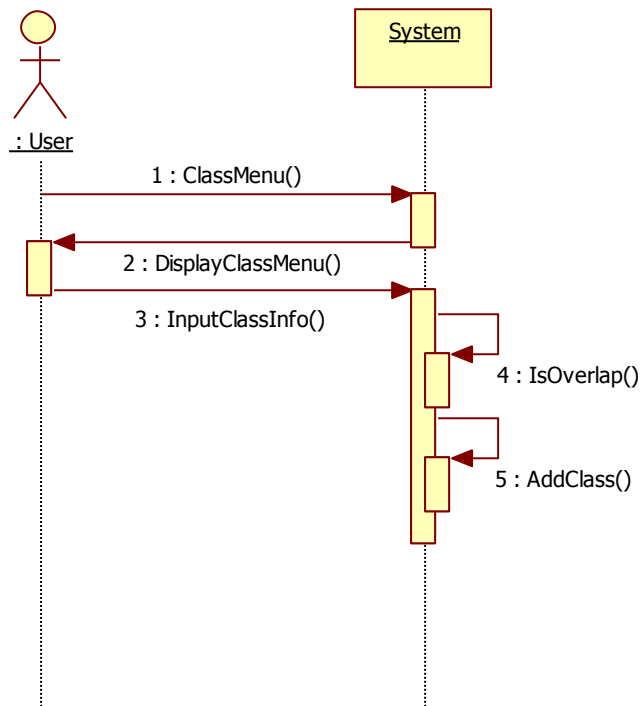
(1) TimeTable – Main



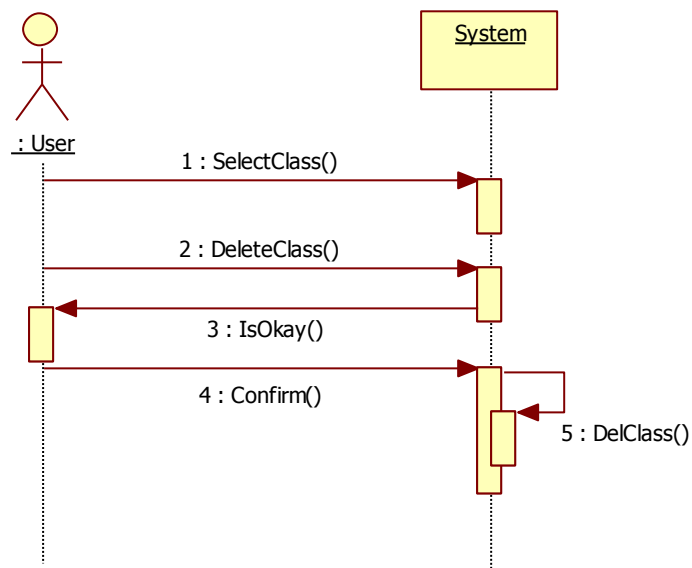
(2) TimeTable – Table Info



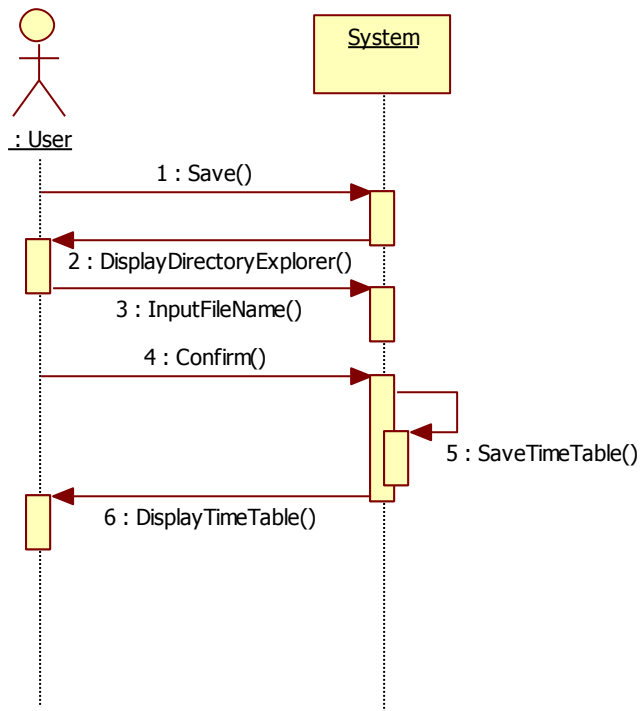
(3) TimeTable – Add Class



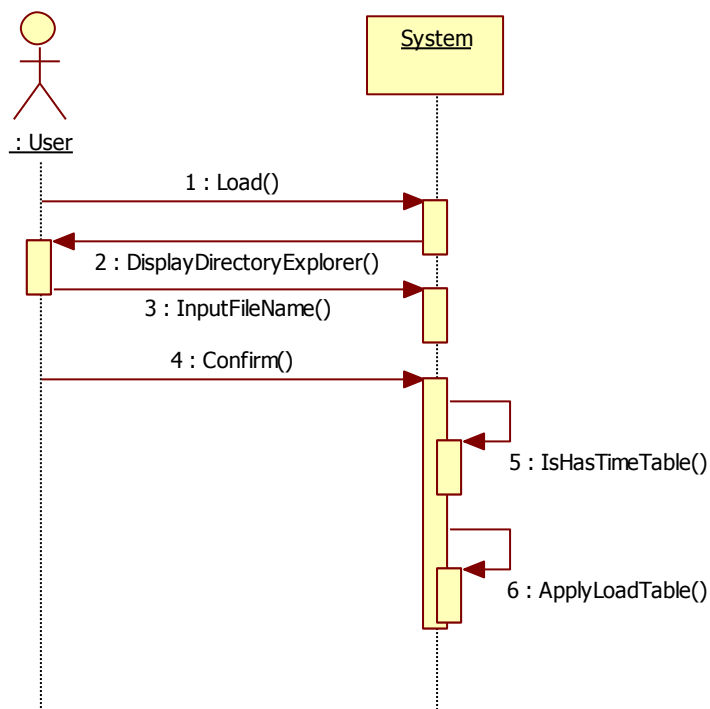
(4) TimeTable – Del Class



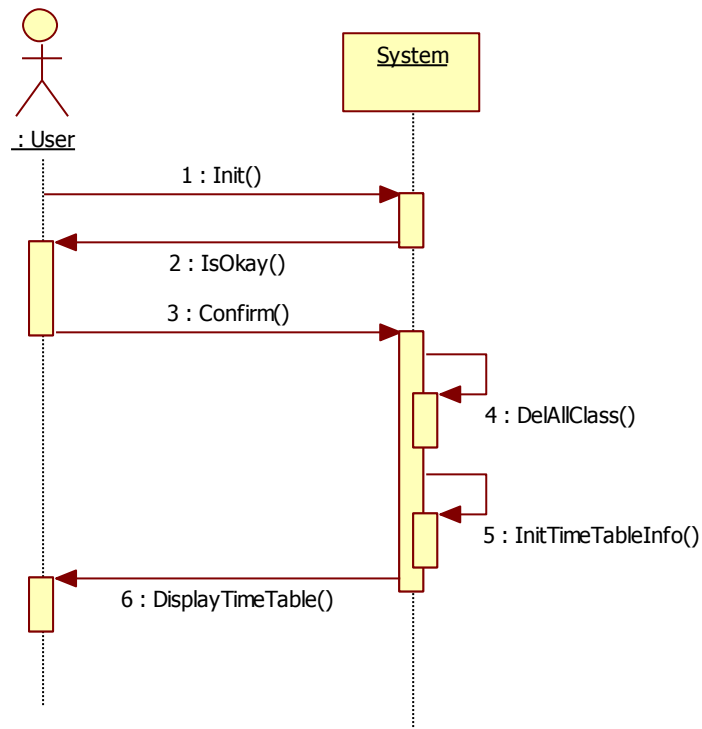
(5) TimeTable – Save TimeTable



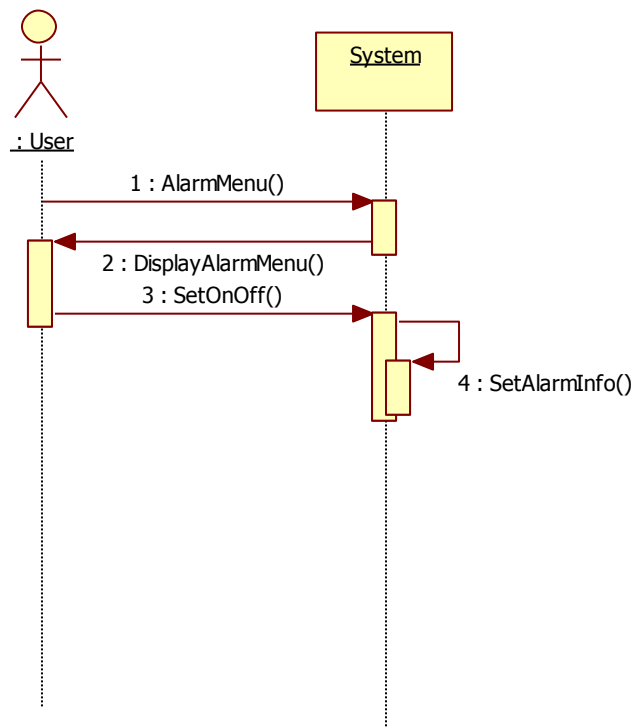
(6) TimeTable – Load TimeTable



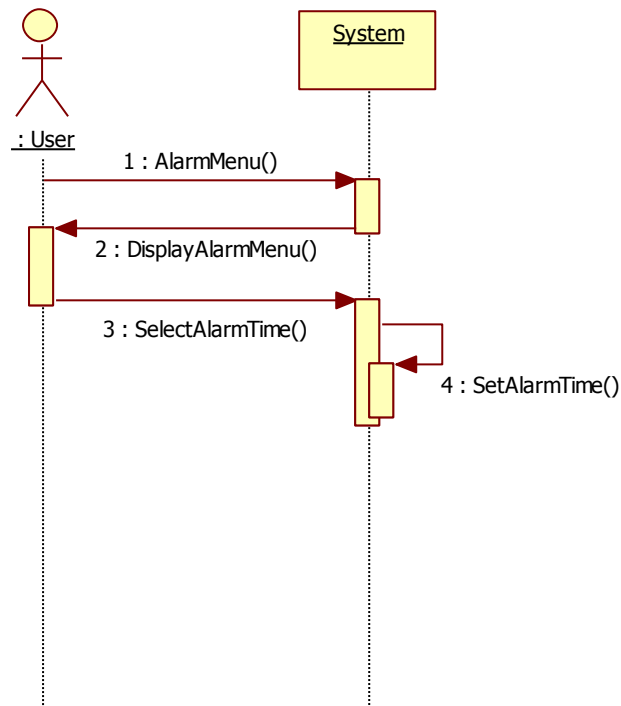
(7) TimeTable – Init TimeTable



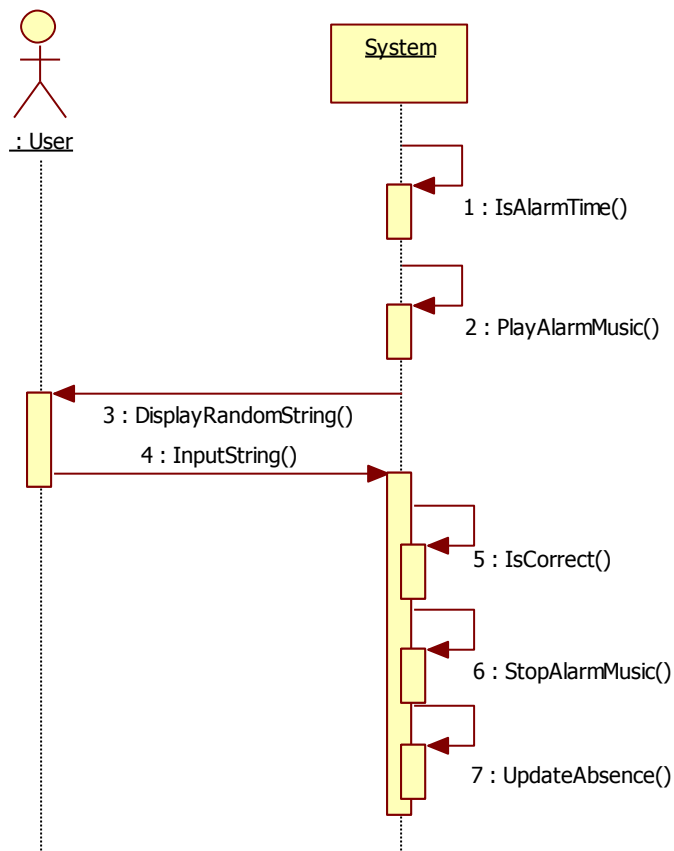
(8) Alarm – Set Alarm OnOff



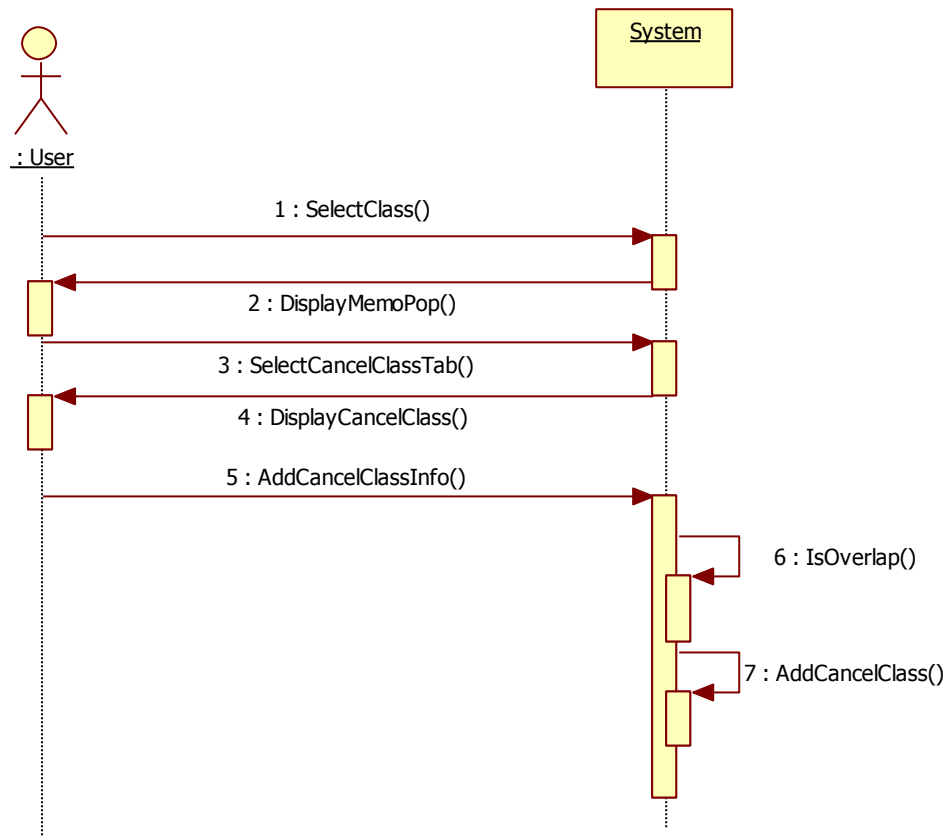
(9) Alarm – Set Alarm Time



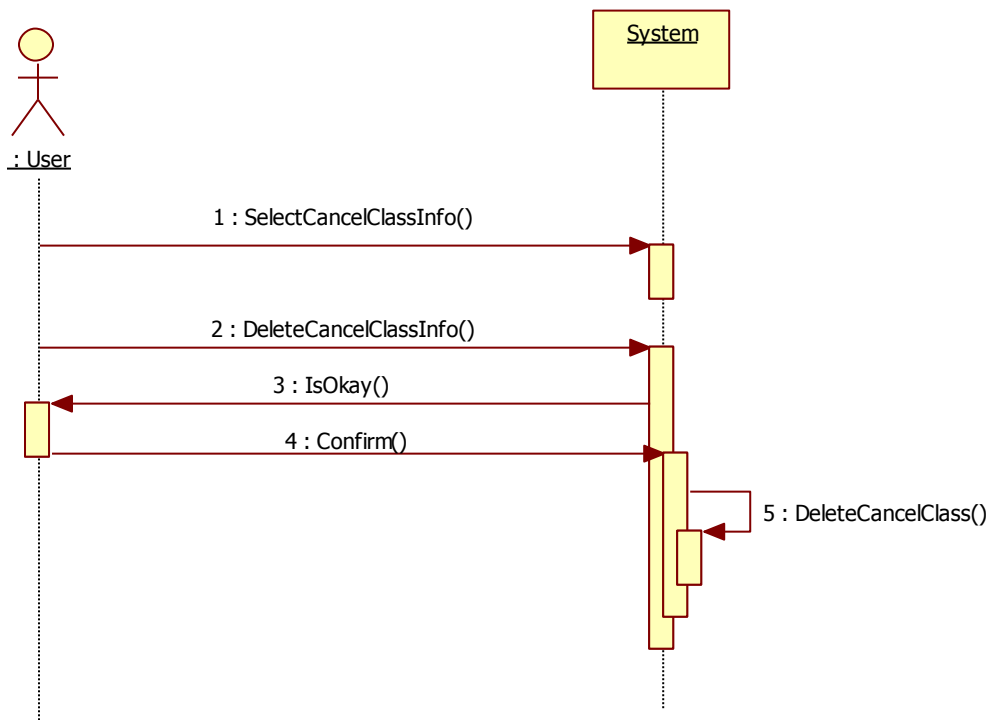
(10) Alarm – Alarm Ring



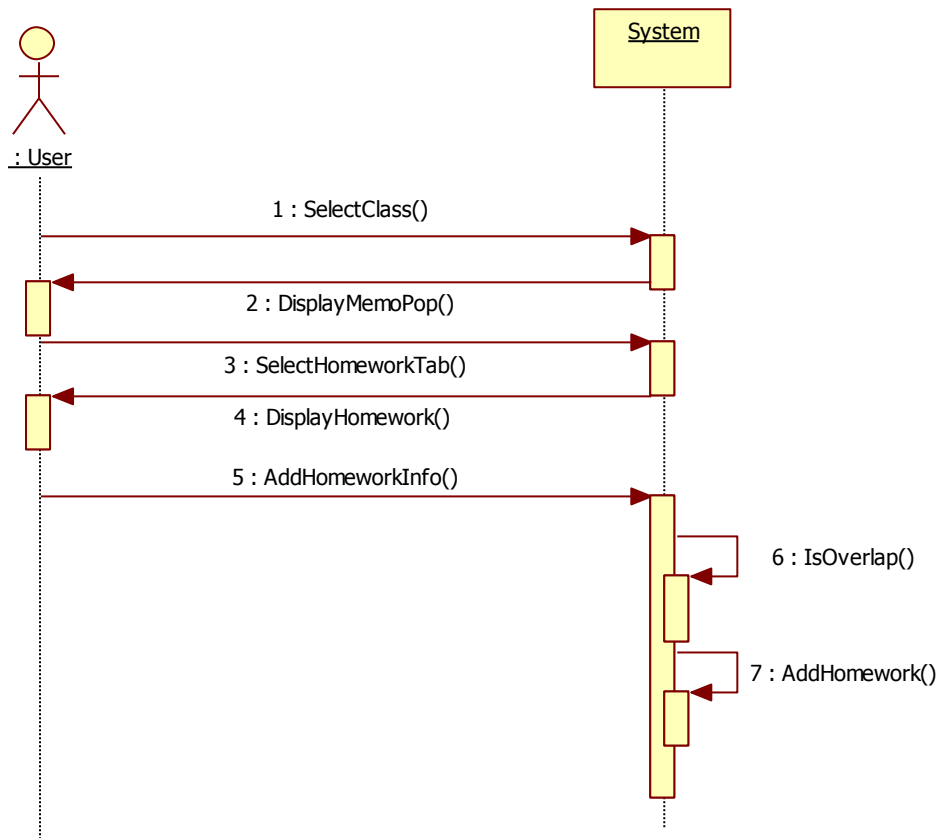
(11) Cancel Class – Add Cancel Class



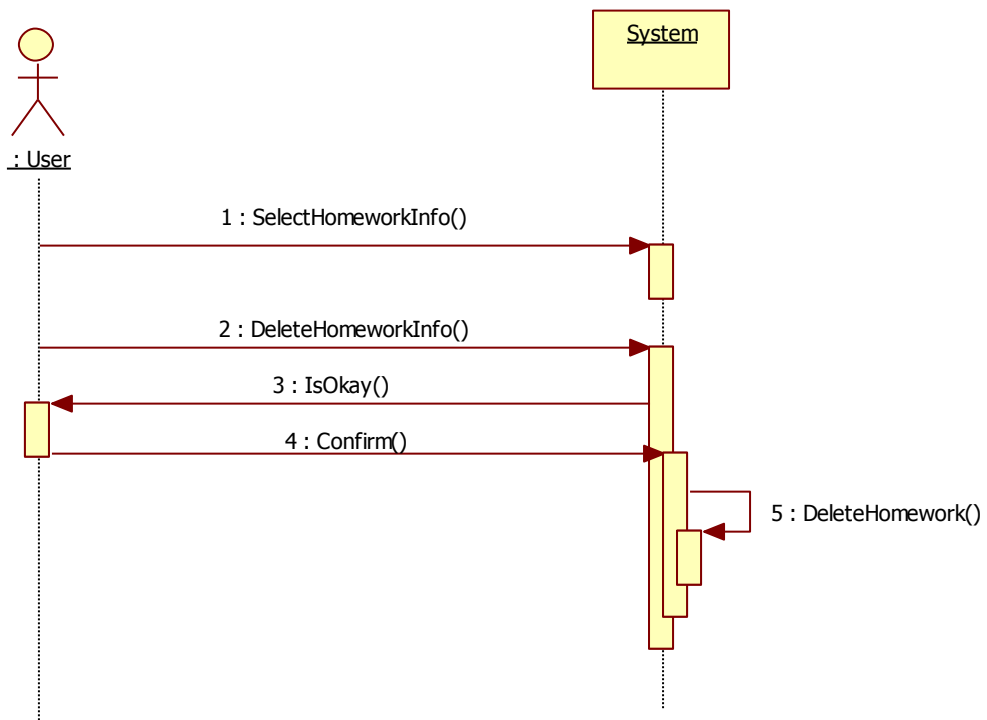
(12) Cancel Class – Del Cancel Class



(13) Homework – Add Homework

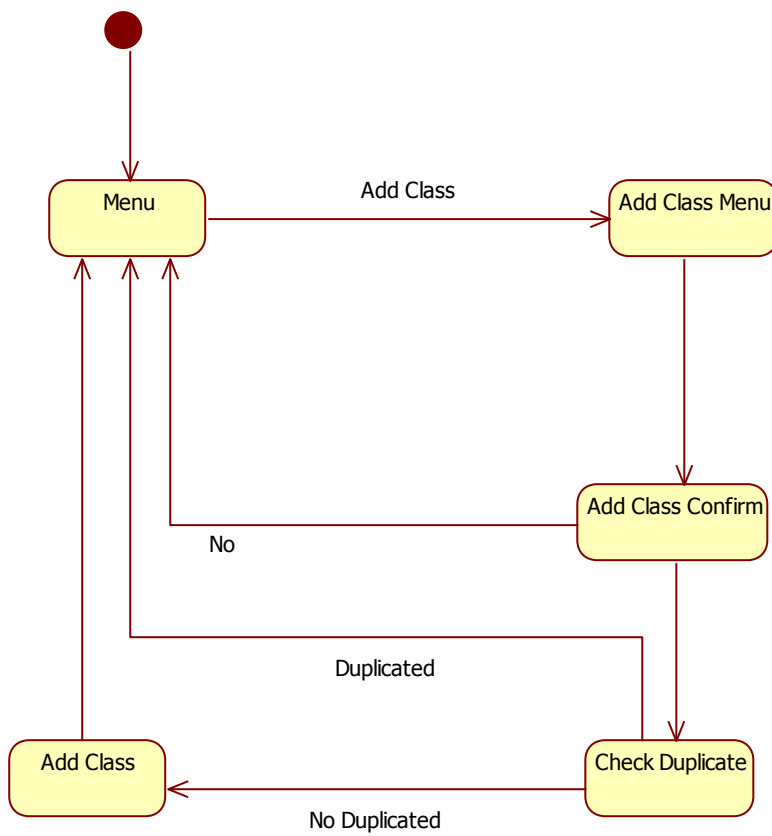


(14) Homework – Del Homework

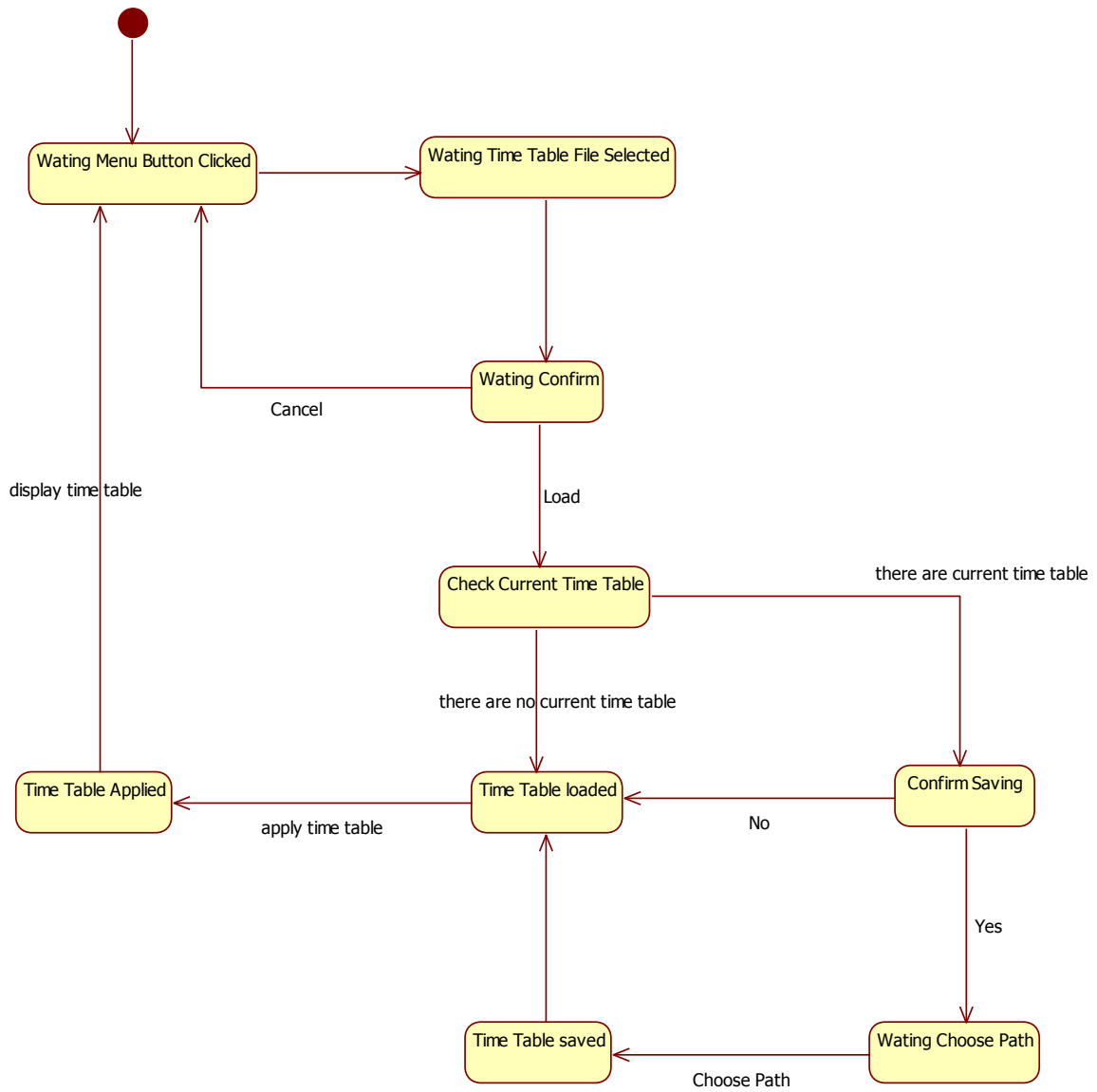


11. STATE DIAGRAM

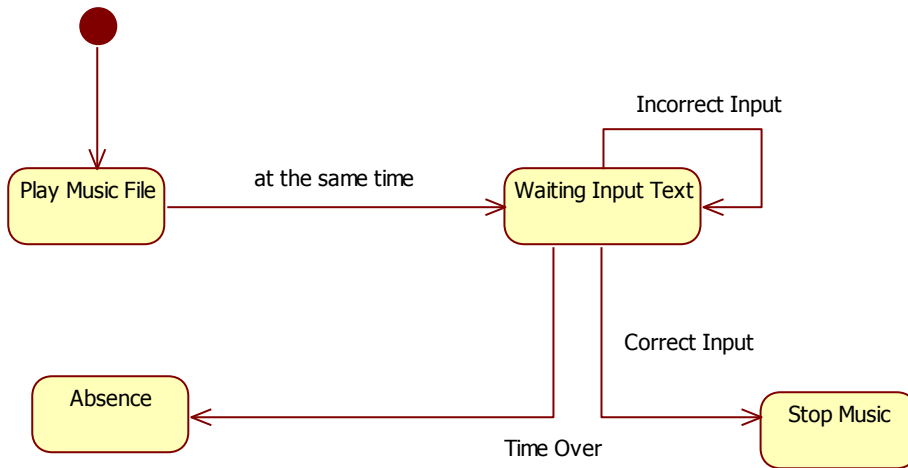
(1) Regist Class



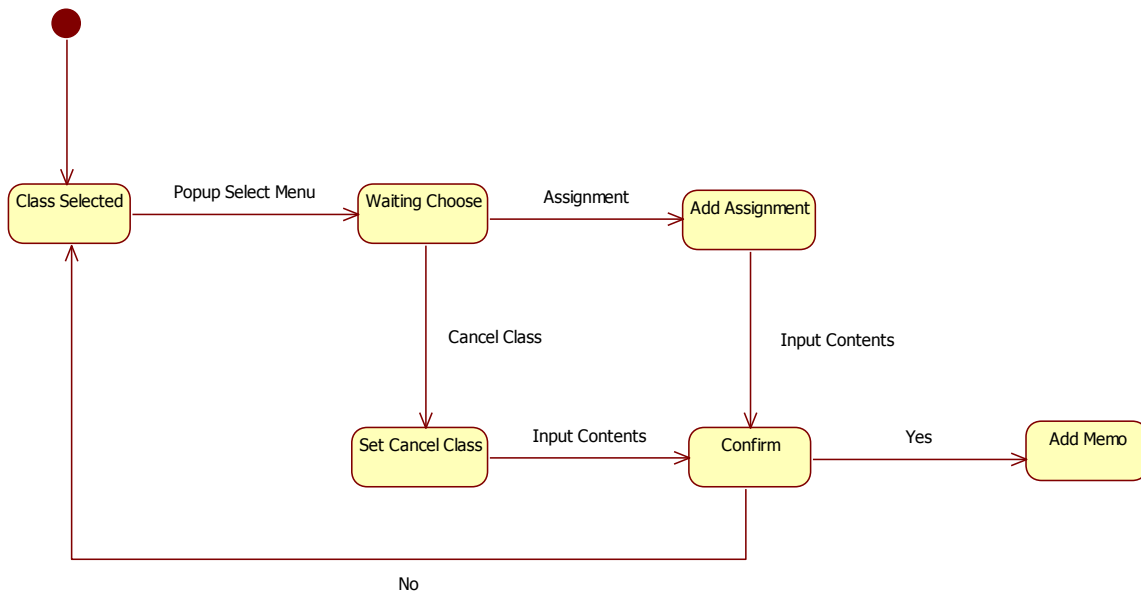
(2) Load Time Table



(3) Alarm



(4) Memo



12. UI PROTOTYPE

(1) Main - Time Table

	시간표	알람	2010.08.29 ~ 2010.12.18		
	월	화	수	목	금
1					
2					
3					
4	se				
5	se				
6	se				
7	se				
8					
9					
10					
11					
12					
13					
14					
15					
16					
17					

(2) Menu – Set Time Table

The screenshot shows a software window titled '시간표' (Time Table) with a date range of '2010.08.29 ~ 2010.12.18'. The main area is a grid with rows numbered 1 to 17 and columns for days of the week: 월 (Monday), 화 (Tuesday), 수 (Wednesday), 목 (Thursday), and 금 (Friday). A modal window is overlaid on the grid, containing a menu with the following items: '학기' (Semester), '수업 등록' (Class Registration), '저장' (Save), '불러오기' (Load), and '초기화' (Reset). Below the menu is a large empty rectangular area. To the right of this area is a '삭제' (Delete) button. At the bottom of the modal window, there are input fields for '교수명' (Instructor Name), '요일' (Day) with a dropdown arrow, '과목명' (Course Name), and '강의실' (Lecture Room). There are also two empty dropdown arrows and a tilde '~' symbol between them. A '추가' (Add) button is located to the right of these fields.

(3) Menu - Memo

시간표						알람						2010.08.29 ~ 2010.12.18											
월		화		수		목		금		토		일		월		화		수		목		금	
1																							
2																							
3																							
4	se																						
5	se																						
6	se																						
7	se																						
8																							
9																							
10																							
11																							
12																							
13																							
14																							
15																							
16																							
17																							

휴강		과제	
<div style="border: 1px solid black; width: 100%; height: 100%;"></div>			
삭제			
날짜	내용		
추가			

(4) Menu – Alarm

2010.08.29 ~ 2010.12.18					
시간표	알람	화	수	목	금
월					
1					
2					
3					
4	se	<input type="checkbox"/> On <input type="checkbox"/> Off 2시간전 ▼			
5	se				
6	se				
7	se				
8					
9					
10					
11					
12					
13					
14					
15					
16					
17					